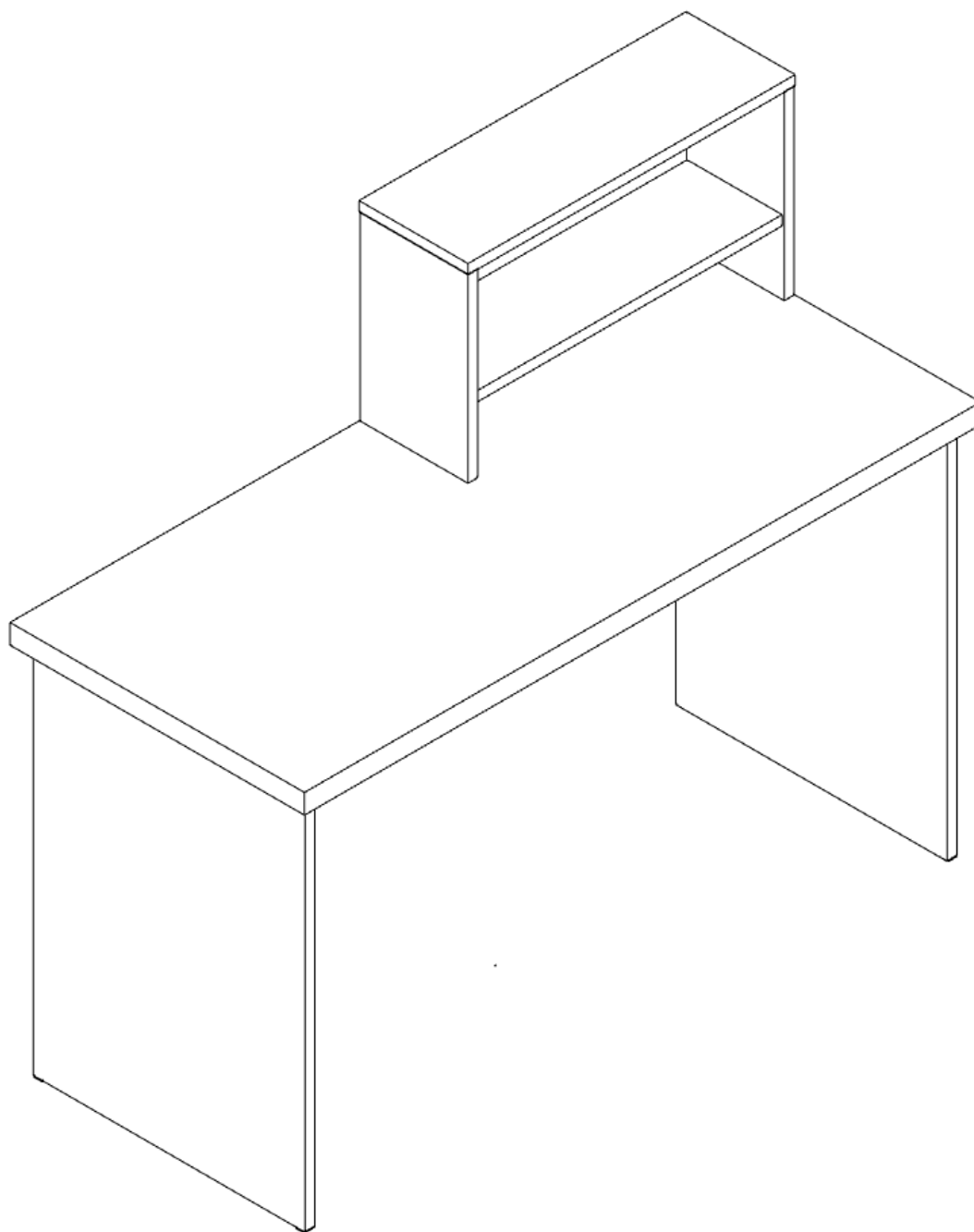


# INSTRUKCJA MONTAŻU

Biurko proste z nadstawką | BPN00



Szerokość: 1200mm

Wysokość: 720mm

Głębokość: 500mm

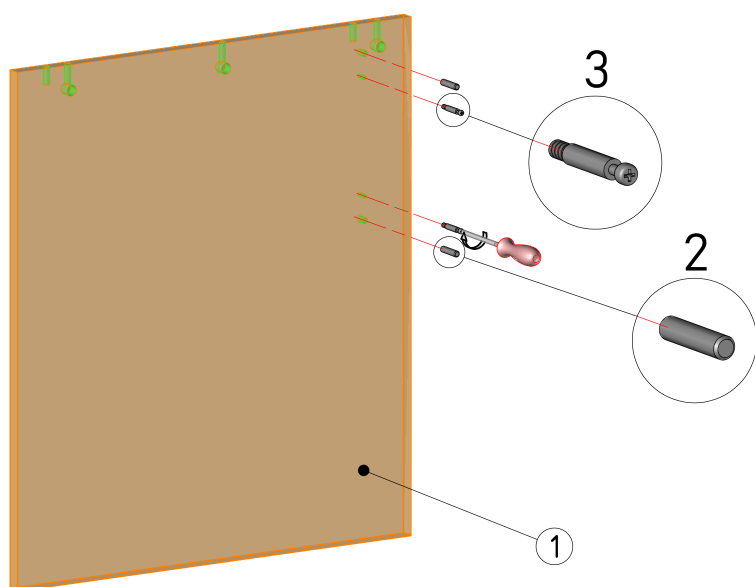


## **UWAGA! PRZED PRZYSTAPIENIEM DO MONTAŻU NALEŻY ZAPOZNAĆ SIĘ Z INSTRUKCJĄ.**

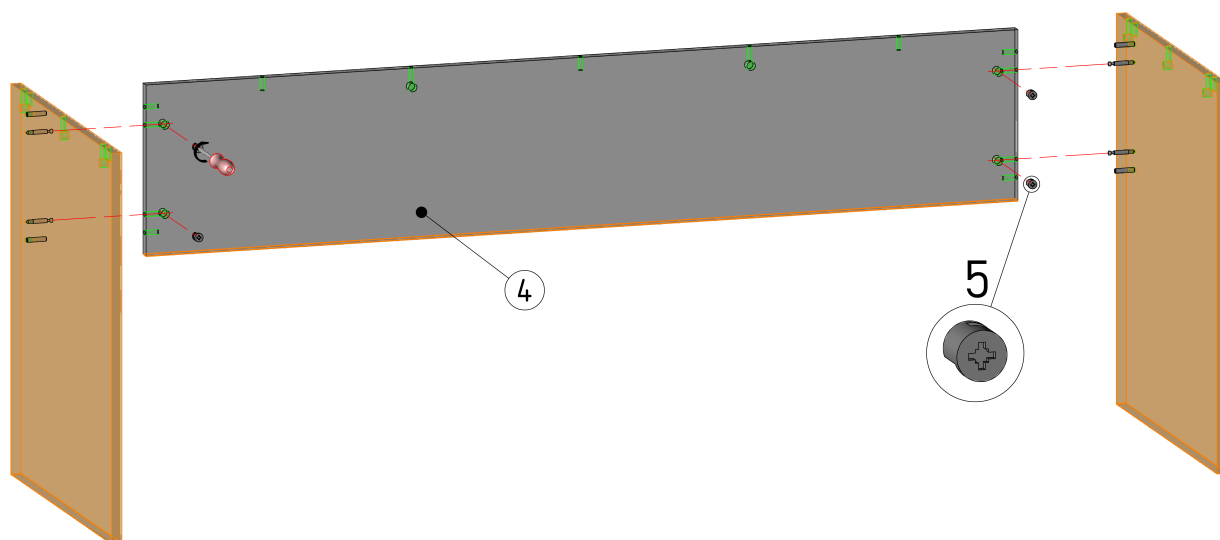
1. Przed przystąpieniem do montażu należy sprawdzić zawartość zamówienia pod względem ilościowym i jakościowym. W przypadku wystąpienia braków, bądź uszkodzeń materiałów należy je zgłosić producentowi.
2. Montaż mebla należy wykonywać na płaskiej, suchej i czystej powierzchni.
3. Do motażu mebli należy korzystać wyłącznie z okuć załączonych w zamówieniu.
4. W meblach wykonane są wszystkie potrzebne otwory montażowe, wykonywanie otworów samodzielnie zabiera klientowi prawo do reklamacji.
5. Należy sprawdzić, czy w otworach montażowych nie znajdują się wióry, jeśli takowe są, należy je bezzwłocznie usunąć.
6. Po złożeniu i zamontowaniu wszystkich szafek, należy wyregulować zawiasy, siłowniki, prowadnice szuflad, w celu uzyskania właściwych efektów oraz zapobiegnięciu uszkodzeń ww. mechanizmów.

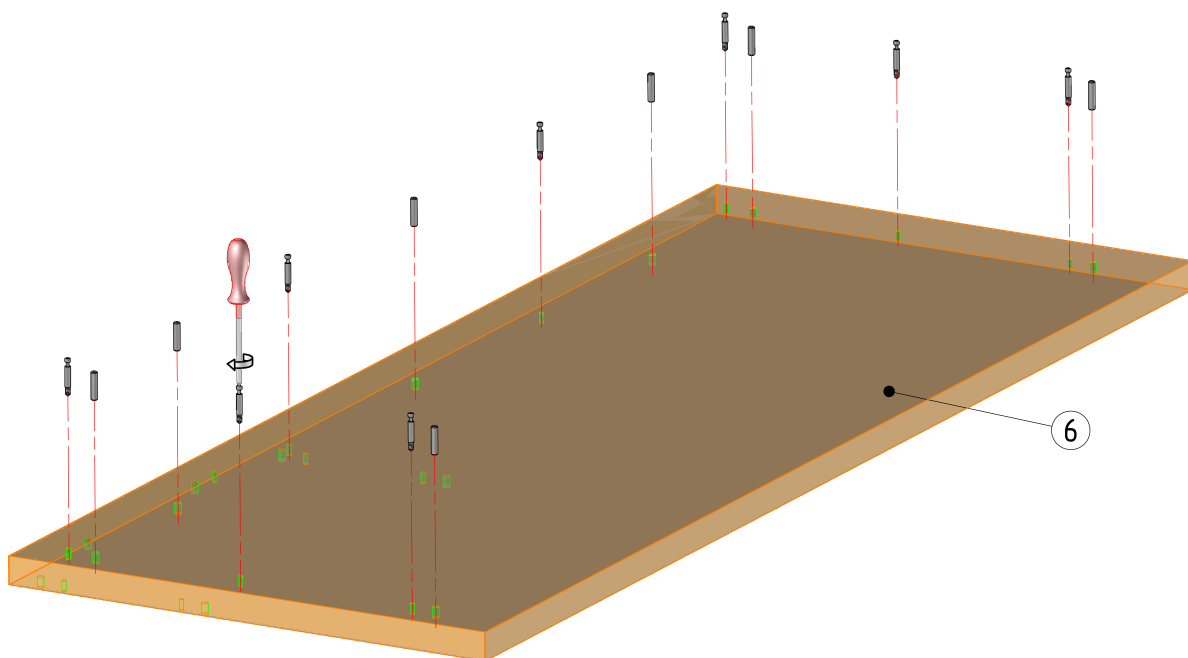
## **OGÓLNE ZASADY UŻYTKOWANIA ORAZ KONSERWACJI MEBLI.**

1. Mebel przeznaczony jest do stosowania w pomieszczeniach, w których wilgotność nie przekracza 65%.
2. Mebel nie może być wystawiony na bezpośrednie działanie źródeł ciepła, wody, promieniowania słonecznego.
3. Każdy mebel należy dokładnie wypoziomować w celu eliminacji naprężeń w miejscach łączenia.
4. Elementy wysokie (np. szafy, słupki kuchenne) należy przymocować do ściany za pomocą dołączonych kątowników.
5. W przypadku szafek wiszących należy je przymocować do ściany przy pomocy elementów dołączonych do zamówienia (zawieszka, listwa montażowa). Nie dołączamy elementów, które służą do mocowania listwy do ściany, ze względu na wiele rodzajów ścian.
6. Zalecamy stosowania naszych produktów do czyszczenia i konserwacji mebli. Mebli nie należy czyścić środkami chemicznymi, ze względu na możliwość uszkodzenia powierzchni.

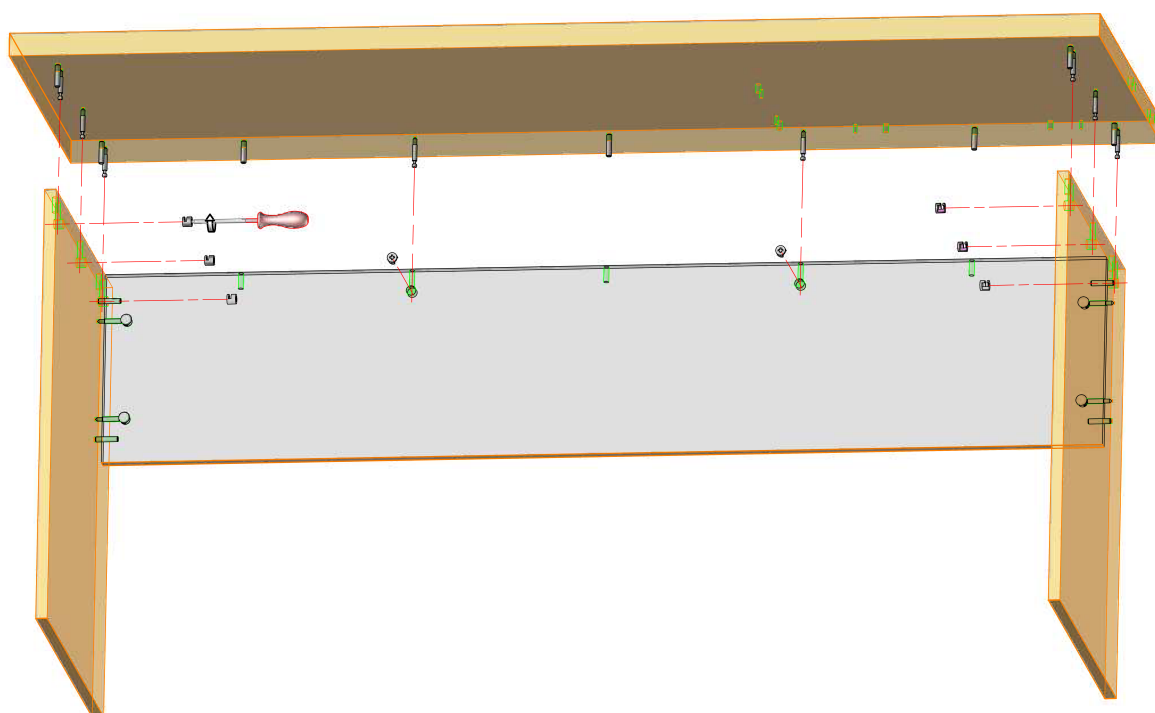


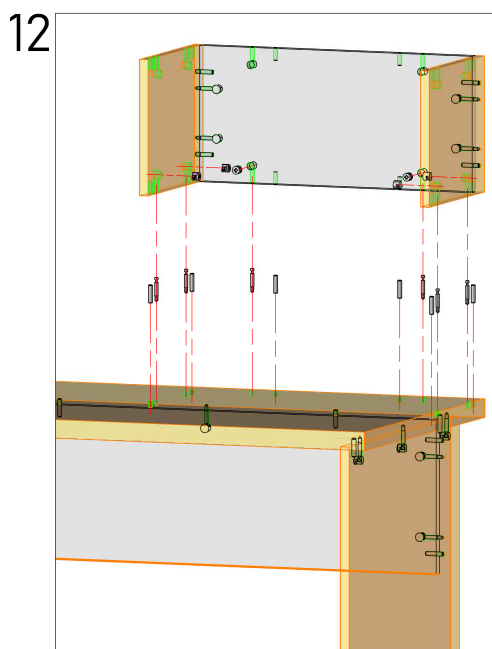
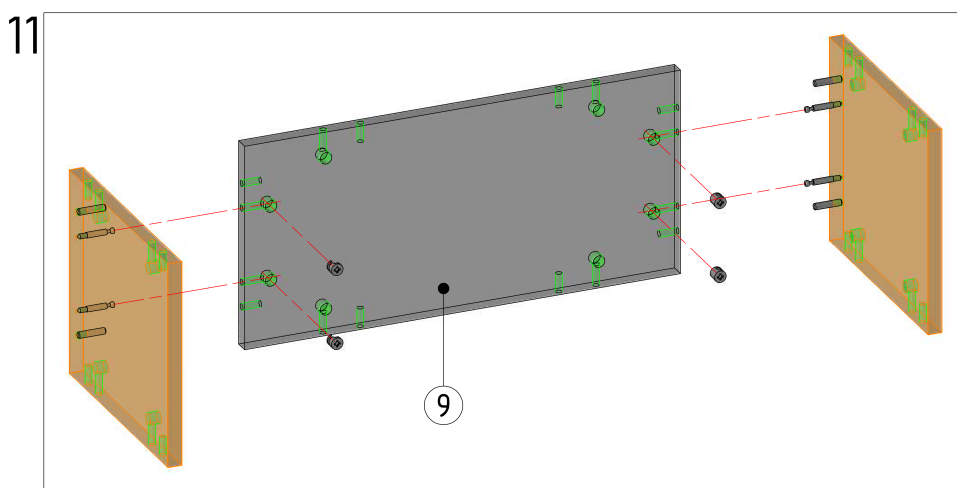
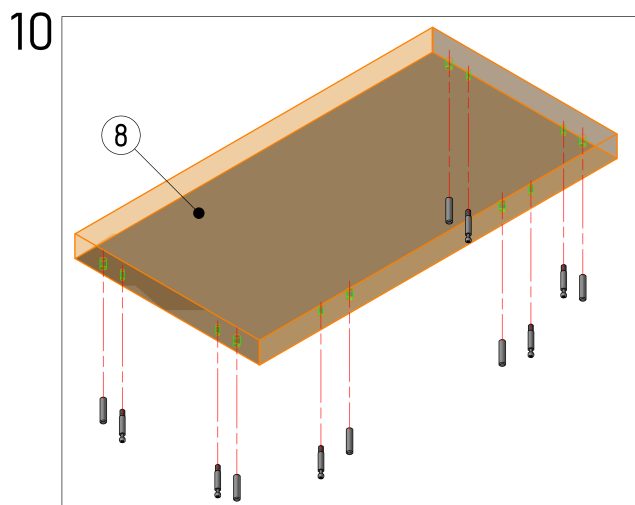
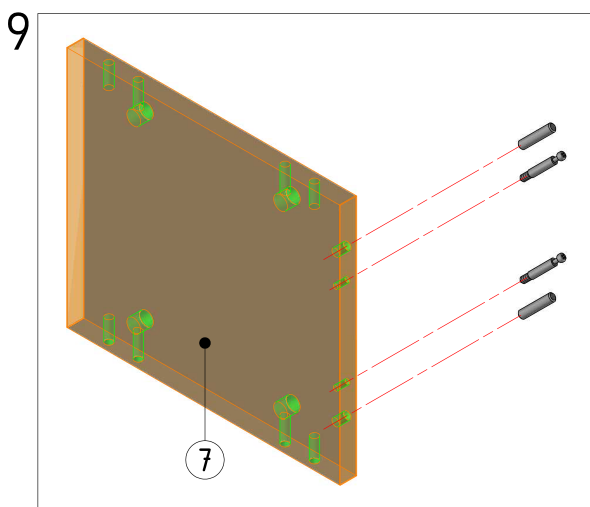
1. W nogę biurka [1] wbić kołki drewniane [2] przy pomocy młotka.
2. W nogę biurka [1] wkręcić trzpień mimośrodowy [3]. Przy pomocy śrubokręta.
3. Analogicznie przygotować drugą nogę biurka.
4. Łącznik [4] nasunąć na okucia, które zostały zainstalowane w nogach [1].  
Do zabezpieczenia połączenia użyć bębnowo mimośrodowy [5].  
Bębny [5] trzeba włożyć w otwory, gdzie wystają łby trzpieni [3] i przekręcić zgodnie z ruchem wskazówek zegara.





5. W blat biurka [6] wbić kołki drewniane [2] przy pomocy młotka.
6. W blat biurka [6] wkręcić trzpienie mimośrodowe [3] przy pomocy śrubokręta.
7. Blat nałożyć na wcześniej złożoną konstrukcję z nóg [1] i łącznika [4].
8. Zabezpieczyć połączenie bębni mimośrodowymi [5].





9. W bok nadstawki [7] wbić kołki drewniane [2] i wkręcić trzpienie mimośrodowe [3].

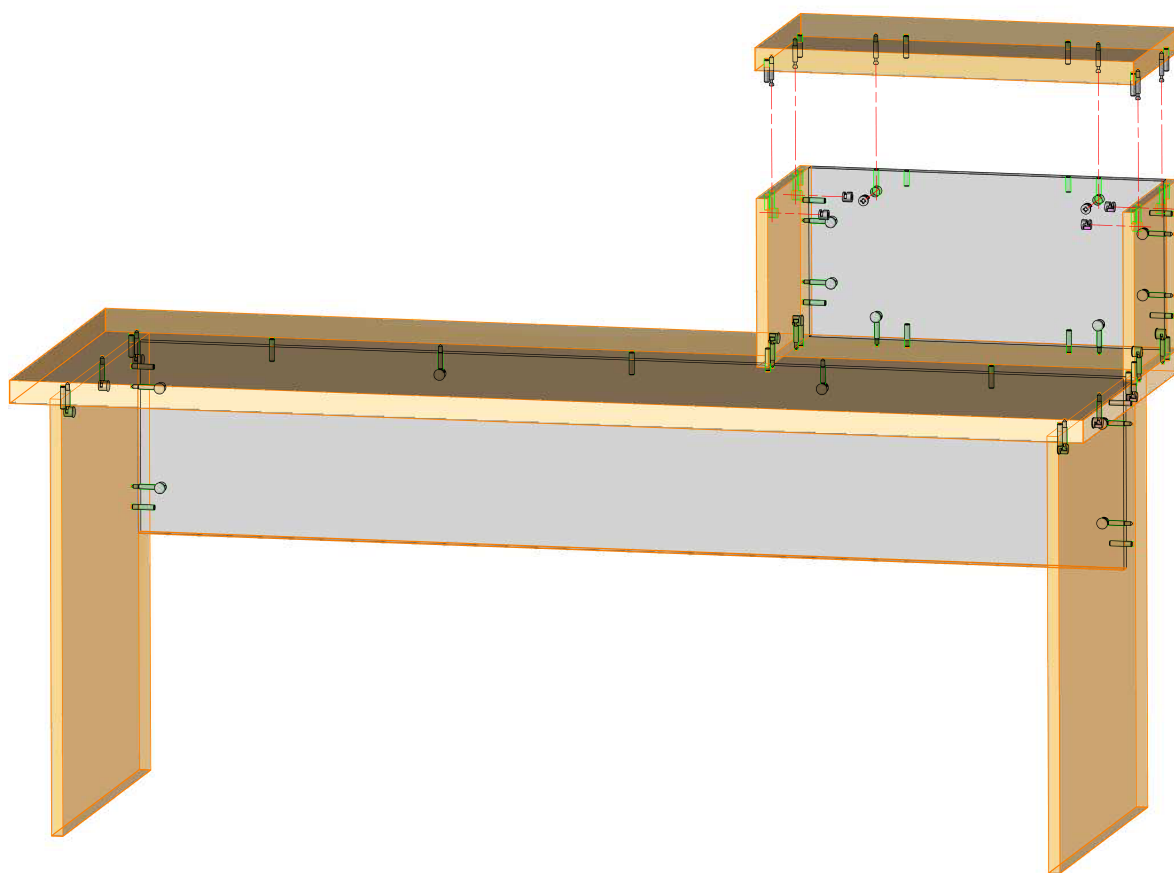
10. W blat nadstawki [8] wbić kołki [2] i wkręcić trzpienie mimośrodowe [3].

11. Boki nadstawki [7] połączyć z ścianą tylną nadstawki [9]. Połączenie zabezpieczyć bębniem mimośrodowym [5].

12. Konstrukcję z boków [7] i ścianę tylną nadstawki [9] przytwierdzić do blatu biurka przy pomocy kołków [2] i mimośrodków [3, 5].

# INSTRUKCJA MONTAŻU

## BIURKO PROSTE Z NADSTAWKĄ



13. Do konstrukcji nadstawki przykręcamy blat nadstawki za pomocą kołków [2], trzpień [3] oraz bębnow mimośrodów [5].

Nr.	Nazwa
1	Noga lewa/prawa
2	Kołek drewniany
3	Trzpień mimośrodowy
4	Łącznik - płyta 18mm
5	Bęben mimośrodowy
6	Blat
7	Bok nadstawki lewy/prawy
8	Blat nadstawki
9	Ściana tylna nadstawki
-	-